

特徴 / Features

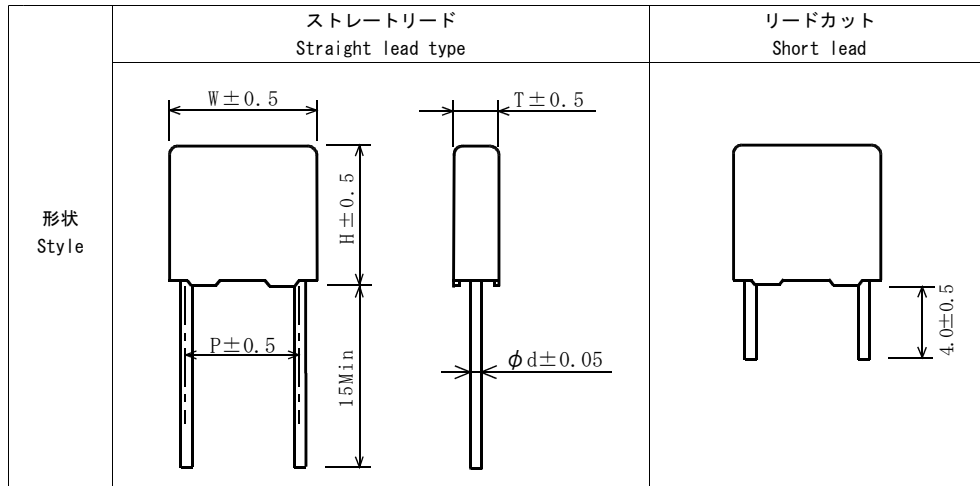
- 小型軽量化されています。
- 難燃性樹脂ケース外装 (UL94 V-0認定品)
- 雑音防止用<アクロスザライン用>

- ★Light and small size.
- ★Flame-retardant case and non combustible resin.
- ★For interference suppression <Across-the-Line>

規格 / Specifications

使用温度範囲 Temp. range	-40~+110°C	絶縁抵抗 Insulation resistance	$C \leq 0.33 \mu F$ 15,000MΩ ^{以上} _{or more} $C > 0.33 \mu F$ 5,000Ω F ^{以上} _{or more}
定格電圧 Rated voltage	275, 305, 310V. ac	耐久性 Endurance	110°C WV×125% V. ac 1000hr + 1000V. ac 0.1sec/hr $\Delta C/C \pm 10\%$ ^{最大} _{in} $\tan \delta$ 0.005 ^{以下} _{or less} IR $C \leq 0.33 \mu F$ 7,500MΩ ^{以上} _{or more} $C > 0.33 \mu F$ 2,500Ω F ^{以上} _{or more}
静電容量範囲 Capacitance	0.10~2.2μF (E-6)		
静電容量許容差 Cap. tolerance	±10% (K), ±20% (M)	耐湿性 Humidity resistancet	40°C 90~95%RH 500hr印加 $\Delta C/C \pm 5\%$ ^{最大} _{in} $\tan \delta$ 0.005 ^{以下} _{or less} IR $C \leq 0.33 \mu F$ 7,500MΩ ^{以上} _{or more} $C > 0.33 \mu F$ 2,500Ω F ^{以上} _{or more}
誘電正接 Tangent of loss angle	0.002 ^{以下} _{or less} (at 1kHz)		
耐電圧 Voltage proof	端子間 Between terminals	インパルス電圧 Impuls voltage	IEC60384-14 (EN60384-14) 電圧 $C \leq 1 \mu F$ 2.5kV Voltage $C > 1 \mu F$ 2.5kV/ \sqrt{C}
	端子外装間 Between terminals and case		

寸法 / Demension (mm)



Cap CODE	Cap (μF)	275V. ac					305V. ac					310V. ac				
		W	H	T	P	φ d	W	H	T	P	φ d	W	H	T	P	φ d
104	0.10	17.5	10.8	5.0	15.0	0.6	17.5	10.8	5.0	15.0	0.6	17.5	10.8	5.0	15.0	0.6
154	0.15	17.5	11.9	6.0	15.0	0.6	17.5	11.9	6.0	15.0	0.6	17.5	11.9	6.0	15.0	0.6
224	0.22	17.5	13.5	7.1	15.0	0.6	17.5	13.5	7.1	15.0	0.6	17.5	13.5	7.1	15.0	0.6
334	0.33	18.0	17.0	8.0	15.0	0.8	18.0	17.0	8.0	15.0	0.8	18.0	17.0	8.0	15.0	0.8
474	0.47	26.0	16.0	7.0	22.5	0.8	26.0	16.0	7.0	22.5	0.8	26.0	16.0	7.0	22.5	0.8
684	0.68	26.0	17.5	8.5	22.5	0.8	26.0	17.5	8.5	22.5	0.8	26.0	17.5	8.5	22.5	0.8
105	1.0	26.0	21.5	10.0	22.5	0.8	26.0	21.5	10.0	22.5	0.8	26.0	21.5	10.0	22.5	0.8
155	1.5	31.0	22.0	13.0	27.5	0.8	31.0	22.0	13.0	27.5	0.8	31.0	22.0	13.0	27.5	0.8
225	2.2	31.0	25.0	15.5	27.5	0.8	31.0	25.0	15.5	27.5	0.8	31.0	25.0	15.5	27.5	0.8

UL	UL 60384-14	Across-The-Line Capacitor Antenna-Coupling and Line-By-psaa Components	申請中 Pending
c-UL	UL 60384-14	Across-The-Line Capacitor Antenna-Coupling and Line-By-psaa Components	申請中 Pending
ENEC10-VDE	IEC/EN 60384-14	Class X2	申請中 Pending
CQC	GB/T 14472	Class X2	申請中 Pending
KC	IEC 60384-14	Class X2	申請中 Pending

ご使用にあたっては、使用上の注意事項(9-16頁)をご確認の上、技術仕様書等をお求め願ひ、仕様書の範囲内でのご使用をお願いします。 When using our capacitors, please consider the application notes on pages 9-16 and contact NISSEI for any additional technical specifications relating to the limits of our performance characteristics.