

特徴/Features

- 非常に小型化されております。特に高さ(H)寸法が小さいため、機器の小型化に最適です。
- 民生機器から産業機器まで幅広くご好評を得ております。
- リードピッチ寸法の許容差を小さく抑えております。
- 小型軽量化されていることにより、自動挿入用コンデンサとして最適です。

- ★Very small size, especially in H dimension, which is advantageous to save space of PC Board.
- ★Good reputations for use in general and industrial application.
- ★Small allowance in the lead pitch dimensions.
- ★Suitable for automatic insertion due to their small size and light weight.

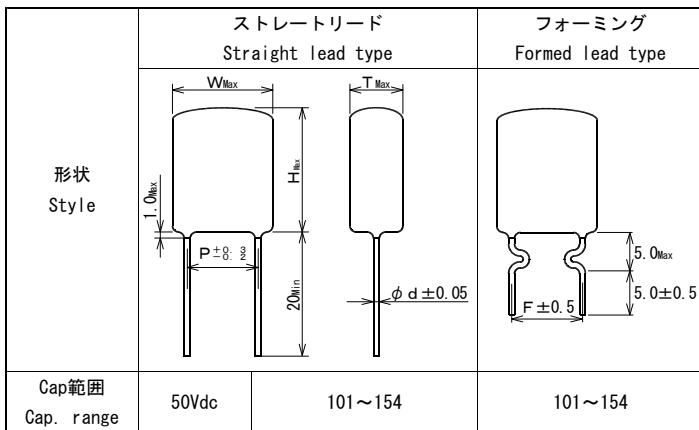
規格/Specifications

使用温度範囲 Temp. range	-40~+85°C (+105°C)※1	誘電正接 Tangent of loss angle	0.008 以下 or less (at 1kHz)
定格電圧 Rated voltage	50V, 100V, 250V, 400Vdc	絶縁抵抗 Insulation resistance	30000MΩ 以上 or more
静電容量範囲 Capacitance	50V 0.00010~0.15μF (E-12) 100V 0.00010~0.12μF (E-12) 250V 0.0010 ~0.047μF (E-12) 400V 0.0010 ~0.018μF (E-12)	高温負荷 High temp. endurance	85°C、WV×140% 1000h印加 ΔC/C ±3% 以内, tan δ 0.011 以下, IR 4500MΩ 以上
静電容量許容差 Cap. tolerance	±5% (J), ±10% (K)	耐湿負荷 Damp heat	40°C、90~95%RH、WV 1000h印加 ΔC/C ± $\frac{6}{2}$ % 以内, tan δ 0.012 以下, IR 9000MΩ 以上

※1 ( ) 温度は電圧軽減による使用可能範囲です。

※1 ( ) Marked temperature shows operatable range when voltage is derated.

寸法/Dimension (mm)



Cap CODE	Cap (μF)	AMZ/AMZ (B) 50Vdc												
		AMZ/AMZ (B) 50Vdc							基準収納数 NUMBER OF PIECES FOR PACKING UNIT					
		W	H	T	P	F	φd	テーピング Taping	ロング Long	フォーミング Formed	Ammo	Bag	Box	Bag
101	0.00010	5.7	7.5	3.7	3.5	5.0	0.5	2,000	200	3,000	200	5,000		
121	0.00012	5.7	7.5	3.7	3.5	5.0	0.5	2,000	200	3,000	200	5,000		
151	0.00015	5.7	7.5	3.7	3.5	5.0	0.5	2,000	200	3,000	200	5,000		
181	0.00018	5.7	7.5	3.5	3.5	5.0	0.5	2,000	200	3,000	200	5,000		
221	0.00022	5.5	7.3	3.2	3.5	5.0	0.5	2,000	200	3,000	200	5,000		
271	0.00027	5.2	7.0	2.8	3.5	5.0	0.5	2,000	200	3,000	200	5,000		
331	0.00033	5.2	7.0	2.8	3.5	5.0	0.5	2,000	200	3,000	200	5,000		
391	0.00039	5.2	7.0	2.8	3.5	5.0	0.5	2,000	200	3,000	200	5,000		
471	0.00047	5.2	7.0	2.8	3.5	5.0	0.5	2,000	200	3,000	200	5,000		
561	0.00056	4.8	7.0	2.8	3.5	5.0	0.5	3,000	200	3,000	200	5,000		
681	0.00068	5.0	7.0	2.8	3.5	5.0	0.5	2,000	200	3,000	200	5,000		
821	0.00082	4.8	7.0	2.5	3.5	5.0	0.5	3,000	200	3,000	200	5,000		
102	0.0010	4.8	7.0	2.5	3.5	5.0	0.5	3,000	200	3,000	200	5,000		
122	0.0012	4.8	7.0	2.5	3.5	5.0	0.5	3,000	200	3,000	200	5,000		
152	0.0015	4.8	7.0	2.5	3.5	5.0	0.5	3,000	200	3,000	200	5,000		
182	0.0018	4.8	7.0	2.5	3.5	5.0	0.5	3,000	200	3,000	200	5,000		
222	0.0022	4.8	7.0	2.8	3.5	5.0	0.5	3,000	200	3,000	200	5,000		
272	0.0027	4.8	7.0	2.8	3.5	5.0	0.5	3,000	200	3,000	200	5,000		
332	0.0033	4.8	7.0	2.8	3.5	5.0	0.5	3,000	200	3,000	200	5,000		
392	0.0039	5.0	7.0	2.8	3.5	5.0	0.5	3,000	200	3,000	200	5,000		
472	0.0047	5.0	7.0	2.8	3.5	5.0	0.5	3,000	200	3,000	200	5,000		
562	0.0056	4.8	7.0	2.8	3.5	5.0	0.5	3,000	200	3,000	200	5,000		
682	0.0068	4.8	7.0	2.8	3.5	5.0	0.5	3,000	200	3,000	200	5,000		
822	0.0082	5.0	7.0	2.8	3.5	5.0	0.5	2,000	200	3,000	200	5,000		
103	0.010	5.5	7.0	3.0	3.5	5.0	0.5	2,000	200	3,000	200	5,000		
123	0.012	5.8	7.0	3.3	3.5	5.0	0.5	2,000	200	3,000	200	5,000		
153	0.015	5.3	8.5	3.0	3.5	5.0	0.5	3,000	200	3,000	200	5,000		
183	0.018	5.3	8.5	3.0	3.5	5.0	0.5	3,000	200	3,000	200	5,000		
223	0.022	5.5	9.0	3.5	3.5	5.0	0.5	2,000	200	3,000	200	4,000		
273	0.027	5.5	9.0	3.0	3.5	5.0	0.5	2,000	200	3,000	200	4,000		
333	0.033	5.8	9.0	3.5	3.5	5.0	0.5	2,000	200	3,000	200	4,000		
393	0.039	6.5	9.0	3.5	5.0	5.0	0.5	2,000	200	3,000	200	3,000		
473	0.047	7.0	9.0	3.5	5.0	5.0	0.5	2,000	200	2,000	200	3,000		
563	0.056	7.0	9.5	4.0	5.0	5.0	0.5	2,000	200	2,000	200	3,000		
683	0.068	7.5	9.5	4.5	5.0	5.0	0.5	1,000	200	2,000	200	3,000		
823	0.082	8.0	9.5	4.5	5.0	5.0	0.5	1,000	200	2,000	200	3,000		
104	0.10	8.3	9.5	5.0	5.0	5.0	0.5	1,000	200	2,000	200	3,000		
124	0.12	7.8	11.0	5.0	5.0	5.0	0.5	1,000	200	2,000	200	2,000		
154	0.15	8.5	11.5	5.5	5.0	5.0	0.5	1,000	200	1,000	200	2,000		



周波数に対する許容電流特性 / Characteristics of permissible current to frequency

